

ALFAHD STEEL
FOR
IMPORT & EXPORT



Marine Hardware Wire Ropes & Accessories



WIRE ROPES

ART. 8035

Cavi inox 19 fili

AISI 316 / A4
CLASSE DI RESISTENZA 1570 N/MM²
SIMILAR DIN 3053

STAINLESS STEEL WIRE ROPES 1X19 WIRES

AISI 316 / A4
ROPE GRADE 1570 N/MM²
SIMILAR DIN 3053



CODICE ARTICOLO ITEM NUMBER	Ø (mm)	CARICO ROTTURA (kg) BREAKING LOAD (kg)	PESO (KG/100 MT) WEIGHT (KG/100 MT)	BOBINA (MT) SPOOL (MT)
80350001004	1	80	0,5	250
80350001014	1	80	0,5	1000
80350001504	1,5	180	1,13	250
80350002004	2	330	2	250
80350002504	2,5	520	3,13	250
80350003004	3	750	4,5	250
80350004004	4	1350	8	250
80350004014	4	1350	8	1000
80350005004	5	2100	12,5	250
80350006004	6	3000	18	100
80350008004	8	5350	32	100

ART. 8036

Cavi inox 133 fili

AISI 316 / A4
CLASSE DI RESISTENZA 1570 N/MM²
SIMILAR DIN 3060

STAINLESS STEEL WIRE ROPES 7X19 WIRES

AISI 316 / A4
ROPE GRADE 1570 N/MM²
SIMILAR DIN 3060



CODICE ARTICOLO ITEM NUMBER	Ø (mm)	CARICO ROTTURA (kg) BREAKING LOAD (kg)	PESO (KG/100 MT) WEIGHT (KG/100 MT)	BOBINA (MT) SPOOL
80360001504	1,5	120	0,92	250
80360001554	1,5	120	0,92	500
80360002004	2	230	1,63	250
80360002004	2	230	1,63	500
80360002504	2,5	360	2,55	250
80360003004	3	520	3,68	250
80360003054	3	520	3,68	500
80360004004	4	920	6,53	250
80360004054	4	920	6,53	500
80360004014	4	920	6,53	1000
80360005004	5	1400	10,21	250
80360005014	5	1400	10,21	1000
80360006004	6	2000	14,7	100
80360006014	6	2000	14,7	1000
80360006024	6	2000	14,70	250
80360008004	8	3350	26,14	100
80360008014	8	3350	26,14	1000
80360010004	10	5300	40,84	100
80360010014	10	5300	40,84	500

WIRE ROPES

ART. 8037

Cavi inox 49 fili

AISI 316 / A4
CLASSE DI RESISTENZA 1570 N/MM²
SIMILAR DIN 3055
RICOPERTO IN PVC BIANCO

STAINLESS STEEL WIRE ROPES
7X7 WIRES

AISI 316 / A4
ROPE GRADE 1570 N/MM²
SIMILAR DIN 3055
WHITE PVC COATING



CODICE ARTICOLO ITEM NUMBER	Ø (mm)	CARICO ROTTURA (kg) BREAKING LOAD (kg)	PESO (KG/100 MT) WEIGHT (KG/100 MT)	BOBINA (MT) SPOOL (MT)
80370006004	3x6	550	6	100
80370007004	4x8	950	10	100

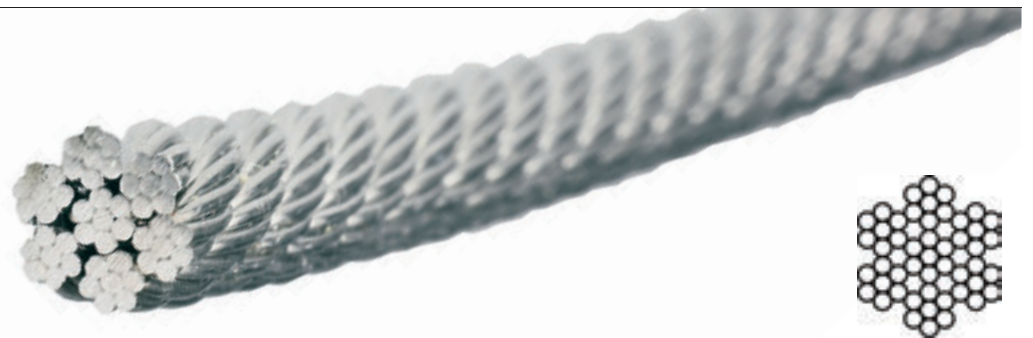
ART. 8038

Cavi inox 49 fili

AISI 316 / A4
CLASSE DI RESISTENZA 1570 N/MM²
SIMILAR DIN 3055

STAINLESS STEEL WIRE ROPES
7X7 WIRES

AISI 316 / A4
ROPE GRADE 1570 N/MM²
SIMILAR DIN 3055



CODICE ARTICOLO ITEM NUMBER	Ø (mm)	CARICO ROTTURA (kg) BREAKING LOAD (kg)	PESO (KG/100 MT) WEIGHT (KG/100 MT)	BOBINA (MT) SPOOL (MT)
80380001004	1	60	0,41	250
80380001504	1,5	130	0,91	250
80380001514	1,5	130	0,91	1000
80380002004	2	240	1,62	250
80380002014	2	240	1,62	1000
80380002504	2,5	380	2,54	250
80380002514	2,5	380	2,54	1000
80380003104	3	550	3,65	100
80380003004	3	550	3,65	250
80380003014	3	550	3,65	1000
80380004004	4	950	6,5	250
80380004014	4	950	6,5	1000
80380005004	5	1550	10,15	250
80380006004	6	2200	14,62	100
80380008004	8	3650	25,98	100

HAND SWAGER AND SLEEVES

ART. 8027

Pinza per impiombature

MULTI-COMPRESSION HAND SWAGER
WITH CUTTER



CODICE ARTICOLO ITEM NUMBER	CARATTERISTICHE FEATURES	
8027000004	<ul style="list-style-type: none"> Pinza per impiombatura con taglierina originale giapponese Lunghezza mm 600 Adatta per cavi da mm 1,5 / 2 / 2,5 / 3 / 4 / 5 Ganasce in acciaio speciale trattato ad alta frequenza e temperatura Manopola in gomma Regolazione micrometrica della pressatura del manicotto Quanto di meglio presente oggi a livello mondiale Provvisa anche di taglia cavo fino a mm 6 	<p>Hand-operated swager with original japanese cutter length mm 600</p> <p>Suited for wire ropes from length mm 1,5 / 2 / 2,5 / 3 / 4 / 5</p> <p>Special steel jaws, with high frequency and temperature treatment</p> <p>Rubber handle</p> <p>Fine adjustment of the pressing sleeve</p> <p>The very best present today in the best worldwide</p> <p>Provided also with a wire cutter up to 6 mm</p>

ART. 8026

Manicotti in rame per impiombature

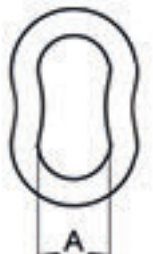
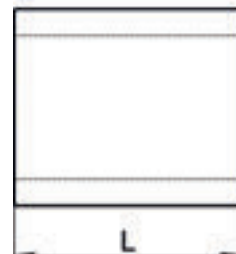
COPPER SLEEVES

Attenzione:

Le dimensioni riportate nelle schede tecniche, possono subire variazioni minime da lotto a lotto e a seconda della produzione

Pay attention:

The dimensions shown in the data sheets are subject to minimal variations (different production line batch).



Disponibile anche linea blister
Also available Blister Line

INOXPOINT

CODICE ARTICOLO ITEM NUMBER	CAVO (mm)	A (mm)	L (mm)	BOX	CODICE ARTICOLO ITEM NUMBER	BOX	BLISTER Pz=Pcs
8026200004	2	2,6	9,5	100	0000054302	10 Blister	(1 blister = 12 pz)
8026250004	2,5	2,8	10	100	0000054402	10 Blister	(1 blister = 10 pz)
8026300004	3	4,2	14	50	0000054502	10 Blister	(1 blister = 6 pz)
8026400004	4	5	15,5	50	0000054602	10 Blister	(1 blister = 6 pz)
8026500004	5	6,2	18	50	0000054702	10 Blister	(1 blister = 2 pz)
8026600004	6	6,8	22	25	0000054802	10 Blister	(1 blister = 2 pz)
8026800004	8	9,5	28	25			

WIRE ROPE THIMBLES AND CLAMPS

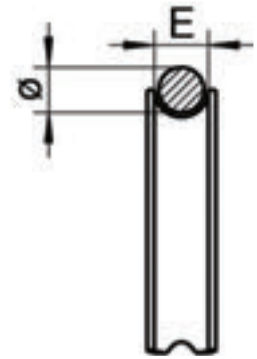
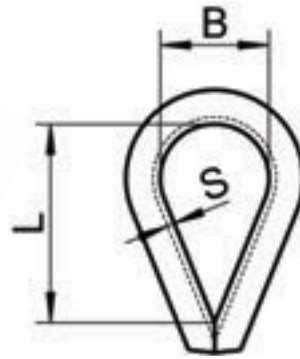
ART. 8247

Redance

AISI 316 / A4

WIRE ROPE THIMBLES

AISI 316 / A4



Disponibile anche linea blister
Also available Blister Line

INOXPOINT

CODICE ARTICOLO ITEM NUMBER	Ø (mm)	B (mm)	L (mm)	E (mm)	S (mm)	BOX	MASTER CARTON	CODICE ARTICOLO ITEM NUMBER	BOX	BLISTER Pz=Pcs
82470020004	2	7	10	2	1	50	7000			
82470200004	2,5	8	14	2,5	1	50	2000			
82470300004	3	10	17	3	1	50	2000	0000053002	10 Blister	(1 blister = 10 pz)
82470400004	4	11	18	4	1	50	2000	0000053102	10 Blister	(1 blister = 10 pz)
82470500004	5	13	20	5,6	1,2	50	1500	0000053202	10 Blister	(1 blister = 6 pz)
82470600004	6	15	25	6,5	1,2	20	600	0000053302	10 Blister	(1 blister = 4 pz)
82470800004	8	18	33	9	1,5	10	400	0000053402	10 Blister	(1 blister = 2 pz)
82471000004	10	23	41	11	2	10	200	0000053502	10 Blister	(1 blister = 2 pz)
82471200004	12	27	48	14	2	10	100			
82471400004	14	34	53	15	2,5	5	75			
82471600004	16	36	57	17	3	5	50			
82471800004	18	40	67	19	3	5	50			
82472000004	20	45	75	22	4	5	30			
82472200004	22	52	84	24	4	5	20			
82472400004	24	56	96	26	5	5	15			

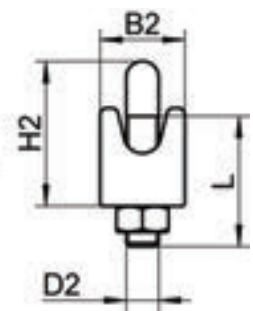
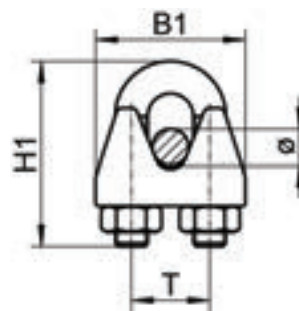
ART. 8248

Morsetti cavallotto
per cavo

AISI 316 / A4

WIRE ROPE CLIPS

AISI 316 / A4



Disponibile anche linea blister
Also available Blister Line

INOXPOINT

CODICE ARTICOLO ITEM NUMBER	Ø (mm)	D2	H1 (mm)	L (mm)	T (mm)	B1 (mm)	B2 (mm)	H2 (mm)	BOX	MASTER CARTON	CODICE ARTICOLO ITEM NUMBER	BOX	BLISTER Pz=Pcs
82480200004	2	M3	17	11	7	16	10	10	50	2000	0000053602	10 Blister	(1 blister = 4 pz)
82480300004	3	M3	21	11	8	21	12	11	50	2000	0000053702	10 Blister	(1 blister = 4 pz)
82480400004	4	M4	23	12	10	22	12	13	50	1500	0000053802	10 Blister	(1 blister = 4 pz)
82480500004	5	M5	26	15	12	23	13	15	50	1000	0000053902	10 Blister	(1 blister = 4 pz)
82480600004	6	M6	32	18	14	26	13	17	25	600	0000054002	10 Blister	(1 blister = 4 pz)
82480800004	8	M6	35	18	16	30	13	20	10	300	0000054102	10 Blister	(1 blister = 2 pz)
82481000004	10	M8	44	22	19	34	22	23	10	200	0000054202	10 Blister	(1 blister = 1 pz)
82481300004	13	M10	55	30	25	40	30	25	10	150			

WIRE ROPE CLAMPS

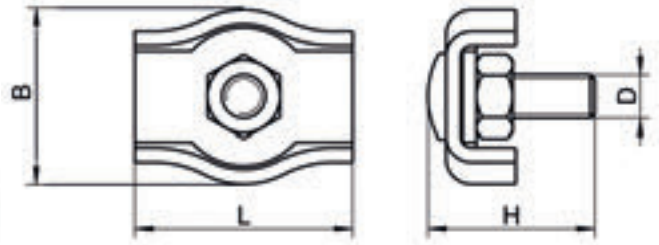
ART. 8330

Morsetti Simplex per cavo

AISI 316 / A4

SIMPLEX WIRE ROPE CLIPS

AISI 316 / A4



CODICE ARTICOLO ITEM NUMBER	CAVO Ø (mm) WIRE ROPE	B (mm)	D	H (mm)	L (mm)	BOX	MASTER CARTON
83300200004	2	12	M 4	14	15	40	1600
83300300004	3	14	M 4	14	18	40	1600
83300400004	4	18	M 5	17	20	20	800
83300500004	5	20	M 5	17	25	10	400
83300600004	6	24	M 6	23	25	10	400
83300800004	8	30	M 8	27	25	10	200

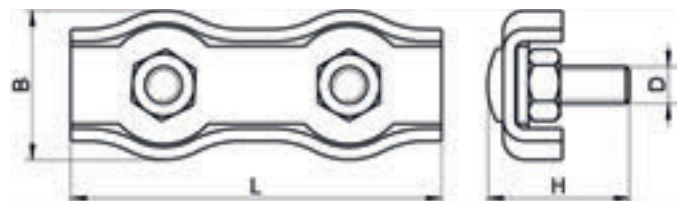
ART. 8331

Morsetti Duplex per cavo

AISI 316 / A4

DUPLEX WIRE ROPE CLIPS

AISI 316 / A4



CODICE ARTICOLO ITEM NUMBER	CAVO Ø (mm) WIRE ROPE	B (mm)	D	H (mm)	L (mm)	BOX	MASTER CARTON
83310200004	2	12	M 4	14	30	40	1600
83310300004	3	14	M 4	14	36	40	800
83310400004	4	18	M 5	17	40	20	600
83310500004	5	20	M 5	17	50	10	300
83310600004	6	24	M 6	23	60	10	200
83310800004	8	30	M 8	27	72	5	100
83311000004	10	35	M10	32	90	5	100

WIRE ROPE CLAMPS

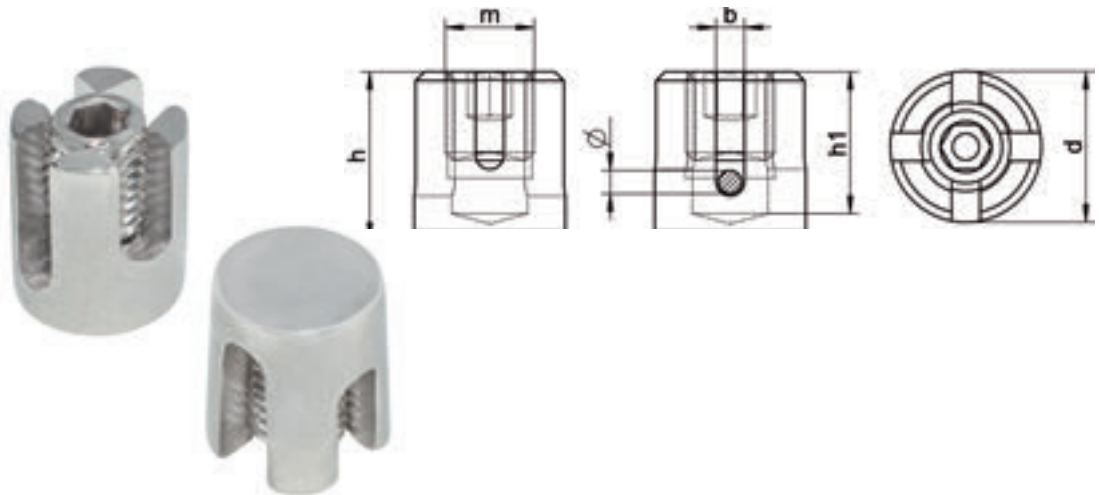
ART. 8424

Morsetti Cilindrici per incroci

AISI 316 / A4

WIRE ROPE CROSS CLAMPS

AISI 316 / A4



CODICE ARTICOLO ITEM NUMBER	Ø (mm)	D (mm)	H (mm)	B (mm)	M	H1 (mm)	BOX	MASTER CARTON
84240200004	2	17	18	2,2	M10	15,5	10	300
84240300004	3	17	19	3,2	M10	16	10	300
84240400004	4	20	21	4,2	M12	18	10	400
84240500004	5	20	23	5,2	M12	20	5	200
84240600004	6	20	25	6,2	M12	21,5	5	200

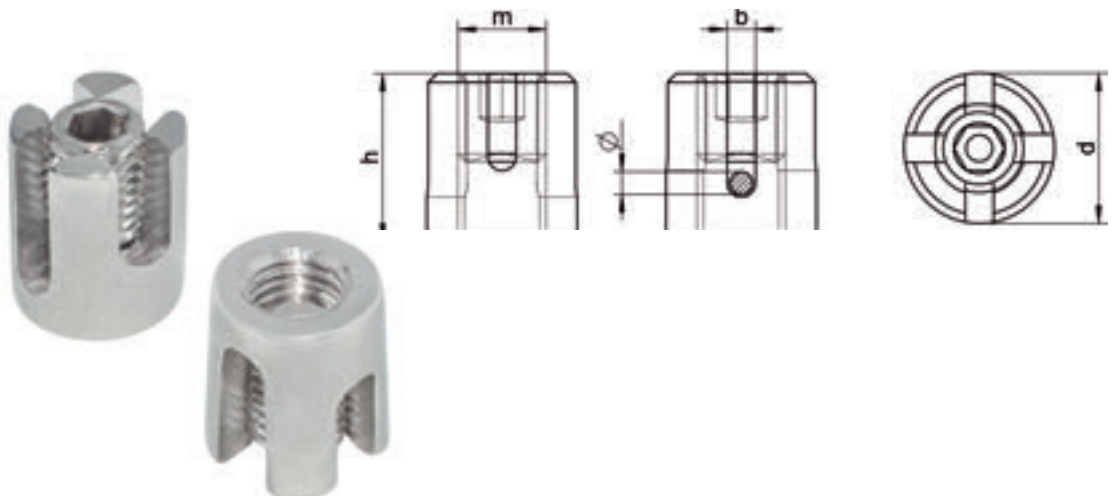
ART. 8425

Morsetti Cilindrici per incroci, aperti

AISI 316 / A4

WIRE ROPE OPEN
CROSS CLAMPS

AISI 316 / A4



CODICE ARTICOLO ITEM NUMBER	Ø (mm)	D (mm)	H (mm)	B (mm)	M	H1 (mm)	BOX
84250300004	3	17	19	3,2	M10	16	10
84250400004	4	20	21	4,2	M12	18	10
84250500004	5	20	23	5,2	M12	20	5

WIRE ROPE CLAMPS

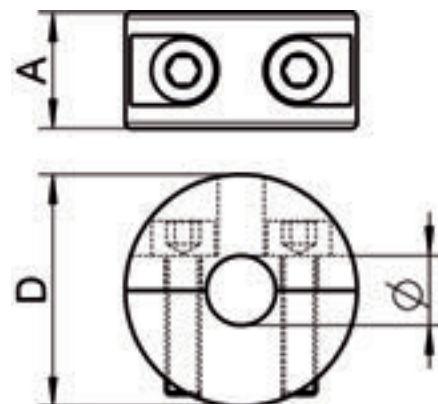
ART. 8426

Morsetti Cilindrici ad anello, apribili

AISI 316 / A4

WIRE ROPE OPENABLE CLAMP RINGS

AISI 316 / A4



CODICE ARTICOLO ITEM NUMBER	Ø (mm)	D (mm)	A (mm)	BOX	MASTER CARTON
84260200004	2	16	10	10	400
84260300004	3	16	10	10	400
84260400004	4	16	10	10	300
84260500004	5	20	10	10	300

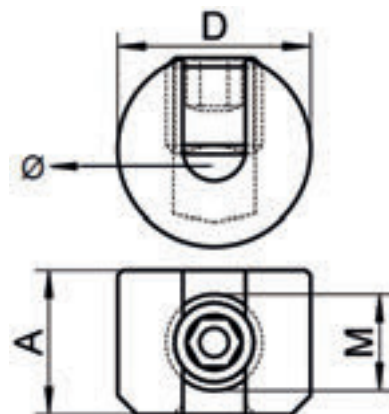
ART. 8427

Morsetti Cilindrici ad anello per ripiani

AISI 316 / A4

WIRE ROPE CLAMP RINGS FOR SHELVES

AISI 316 / A4



CODICE ARTICOLO ITEM NUMBER	Ø (mm)	D (mm)	A (mm)	M	BOX	MASTER CARTON
84270200004	2	10	8	M4	10	400
84270300004	3	15	12	M8	10	400
84270400004	4	15	12	M8	10	400
84270500004	5	20	15	M10	10	300
84270600004	6	20	15	M10	10	300

WIRE ROPE TERMINALS

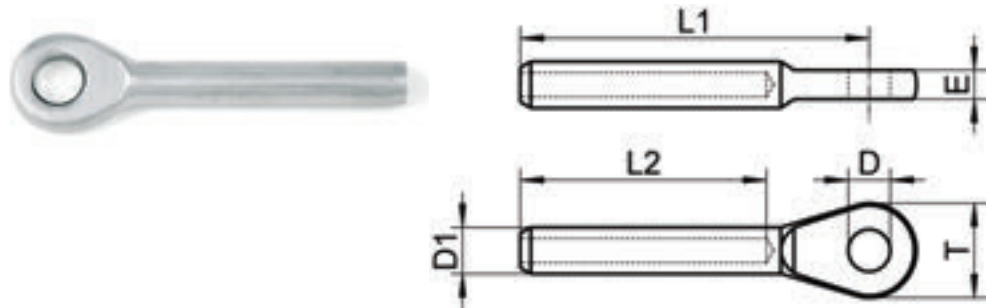
ART. 8317

Terminali a pressare con occhio

AISI 316 / A4

SWAGE EYE TERMINALS

AISI 316 / A4



CODICE ARTICOLO ITEM NUMBER	CAVO Ø (mm) WIRE ROPE	D1 (mm)	D (mm)	L1 (mm)	L2 (mm)	E (mm)	T (mm)	BOX	MASTER CARTON
83170250004	2,5	5,5	5,5	50	30	3	13	10	400
83170300004	3	6,5	6,5	55	36	4	14	10	400
83170400004	4	7,5	7,5	65	39	6	18	10	400
83170500004	5	9	9	80	50	7	22	5	200
83170600004	6	12,5	12,5	94	62	8	28	5	150
83170800004	8	16	16	120	85	10	32	5	80
83171000004	10	18	16,4	142	90	12	35	5	50

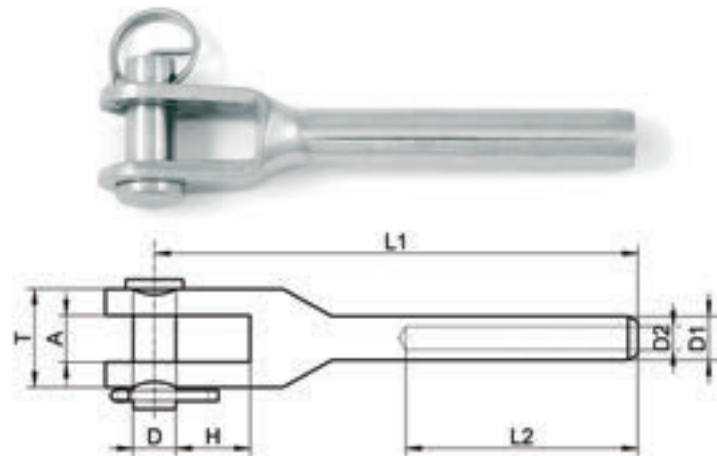
ART. 8316

Terminali a pressare con forcella

AISI 316 / A4

SWAGE JAW TERMINALS

AISI 316 / A4



CODICE ARTICOLO ITEM NUMBER	CAVO Ø (mm) WIRE ROPE	D1 (mm)	D2 (mm)	L1 (mm)	L2 (mm)	D (mm)	A (mm)	H (mm)	T (mm)	BOX	MASTER CARTON
83160250004	2,5	5,5	2,7	55	25	5	6,5	10	13	10	400
83160300004	3	6,5	3,2	65	32	6	7,5	10	13,5	10	400
83160400004	4	7,5	4,3	77	40	8	11	11	17	10	200
83160500004	5	9	5,3	88	57	9	12	14	20	5	150
83160600004	6	12,5	6,4	106	63	12	14	20	24	5	50
83160800004	8	16	8,4	145	80	16	17	26	29	5	30

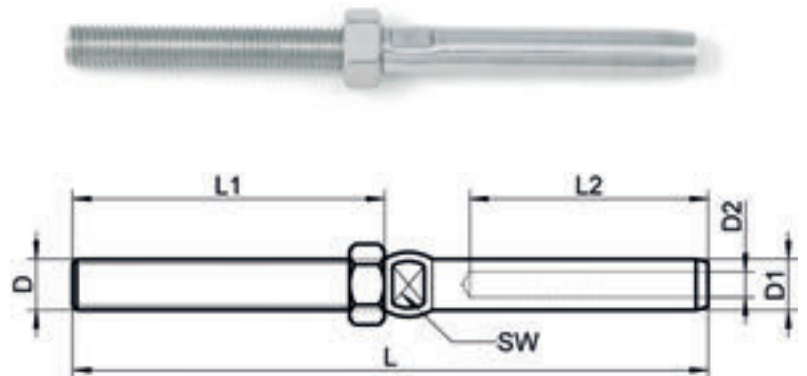
WIRE ROPE TERMINALS

ART. 8320

Terminali a pressare filetto destro

AISI 316 / A4

SWAGE STUD TERMINALS
RIGHT THREAD
AISI 316 / A4



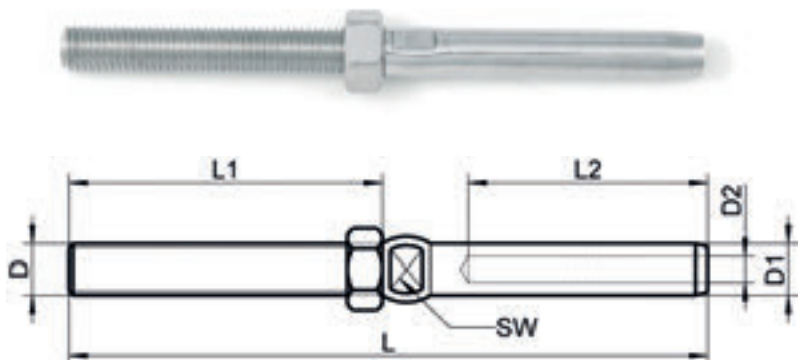
CODICE ARTICOLO ITEM NUMBER	CAVO Ø (mm) WIRE ROPE	D1 (mm)	D2 (mm)	D	L1 (mm)	L2 (mm)	L (mm)	CH SW	BOX	MASTER CARTON
83200600004	3	6,5	3,2	M 6	48	39	100	5	10	400
83200800004	4	7,5	4,3	M 8	57	45	115	6	10	200
83201000004	5	9	5,3	M10	63	52	130	7	5	100
83201200004	6	12,5	6,4	M12	80	64	162	10	5	50
83201600004	8	16	8,4	M16	100	80	200	14	5	30

ART. 8620

Terminali a pressare filetto sinistro

AISI 316 / A4

SWAGE STUD TERMINALS
LEFT THREAD
AISI 316 / A4



CODICE ARTICOLO ITEM NUMBER	CAVO Ø (mm) WIRE ROPE	D1 (mm)	D2 (mm)	D	L1 (mm)	L2 (mm)	L (mm)	CH SW	BOX	MASTER CARTON
86200300004	3	6,5	3,2	M 6	48	39	100	5	10	400
86200400004	4	7,5	4,3	M 8	57	45	115	6	10	200
86200500004	5	9	5,3	M10	63	52	130	7	5	100
86200600004	6	12,5	6,4	M12	80	64	162	10	5	50
86200800004	8	16	8,4	M16	100	80	200	14	5	30

WIRE ROPE TERMINALS

ART. 8445

Mini-Terminali a pressare filetto destro

AISI 316 / A4

MINI-SWAGE STUD TERMINALS
RIGHT THREAD

AISI 316 / A4



CODICE ARTICOLO ITEM NUMBER	CAVO Ø (mm) WIRE ROPE	D1 (mm)	D2 (mm)	D	L1 (mm)	L2 (mm)	L (mm)	BOX	MASTER CARTON
84450400004	4	7,5	4,3	M 6	25	30	60	10	400
84450500004	5	9,5	5,3	M 8	31	31	70	10	400
84450600004	6	12,5	6,4	M10	37	40	85	5	200

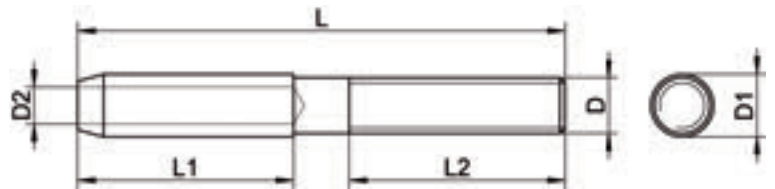
ART. 8446

Mini-Terminali a pressare filetto sinistro

AISI 316 / A4

MINI-SWAGE STUD TERMINALS
LEFT THREAD

AISI 316 / A4



CODICE ARTICOLO ITEM NUMBER	CAVO Ø (mm) WIRE ROPE	D1 (mm)	D2 (mm)	D	L1 (mm)	L2 (mm)	L (mm)	BOX	MASTER CARTON
84460400004	4	7,5	4,3	M 6	25	30	60	10	400
84460500004	5	9,5	5,3	M 8	31	31	70	10	400
84460600004	6	12,5	6,4	M10	37	40	85	5	200

WIRE ROPE TERMINALS

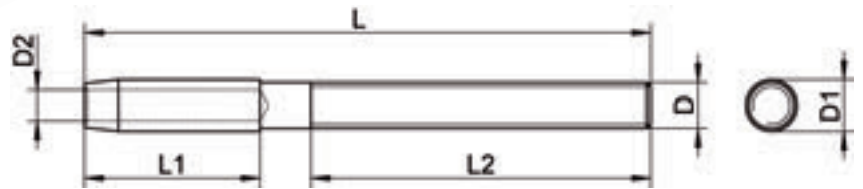
ART. 8447

Mini-Terminali a pressare
con perno lungo e filetto destro

AISI 316 / A4

MINI-SWAGE STUD TERMINALS
WITH LONG RIGHT THREAD

AISI 316 / A4



CODICE ARTICOLO ITEM NUMBER	CAVO Ø (mm) WIRE ROPE	D1 (mm)	D2 (mm)	D	L1 (mm)	L2 (mm)	L (mm)	BOX	MASTER CARTON
84470400004	4	7,5	4,3	M 6	25	60	90	10	400
84470500004	5	9,5	5,3	M 8	31	60	100	10	300
84470600004	6	12,5	6,4	M10	37	80	125	5	100

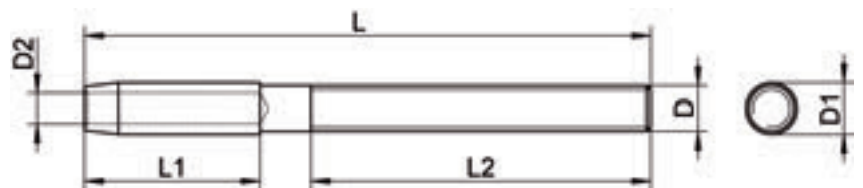
ART. 8448

Mini-Terminali a pressare
con perno lungo e filetto sinistro

AISI 316 / A4

MINI-SWAGE STUD TERMINALS
WITH LONG LEFT THREAD

AISI 316 / A4



CODICE ARTICOLO ITEM NUMBER	CAVO Ø (mm) WIRE ROPE	D1 (mm)	D2 (mm)	D	L1 (mm)	L2 (mm)	L (mm)	BOX	MASTER CARTON
84480400004	4	7,5	4,3	M 6	25	60	90	10	400
84480500004	5	9,5	5,3	M 8	31	60	100	10	300
84480600004	6	12,5	6,4	M10	37	80	125	5	100

WIRE ROPE TERMINALS

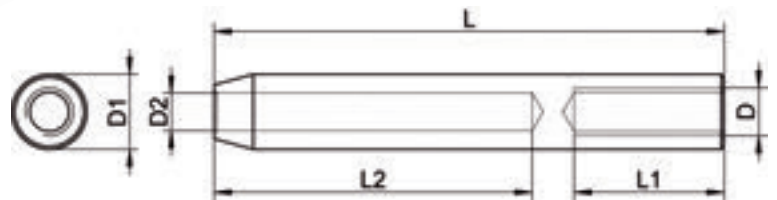
ART. 8449

Mini-Terminali a pressione filetto interno destro

AISI 316 / A4

MINI-SWAGE STUD TERMINALS
WITH INTERNAL RIGHT THREAD

AISI 316 / A4



CODICE ARTICOLO ITEM NUMBER	CAVO Ø (mm) WIRE ROPE	D1 (mm)	D2 (mm)	D	L1 (mm)	L2 (mm)	L (mm)	BOX	MASTER CARTON
84490400004	4	7,5	4,3	M 6	22	36	65	10	400
84490500004	5	9,5	5,3	M 6	22	41	70	10	400
84490600004	6	12,5	6,4	M 8	25	53	85	5	150

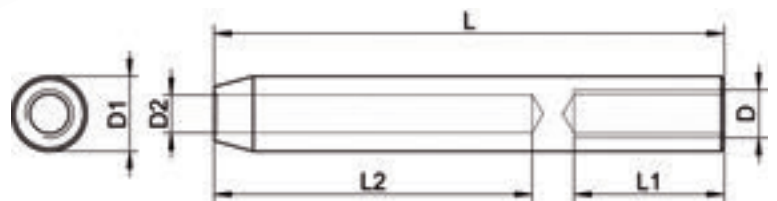
ART. 8450

Mini-Terminali a pressione filetto interno sinistro

AISI 316 / A4

MINI-SWAGE STUD TERMINALS
WITH INTERNAL LEFT THREAD

AISI 316 / A4



CODICE ARTICOLO ITEM NUMBER	CAVO Ø (mm) WIRE ROPE	D1 (mm)	D2 (mm)	D	L1 (mm)	L2 (mm)	L (mm)	BOX	MASTER CARTON
84500400004	4	7,5	4,3	M 6	22	36	65	10	400
84500500004	5	9,5	5,3	M 6	22	41	70	10	400
84500600004	6	12,5	6,4	M 8	25	53	85	5	150

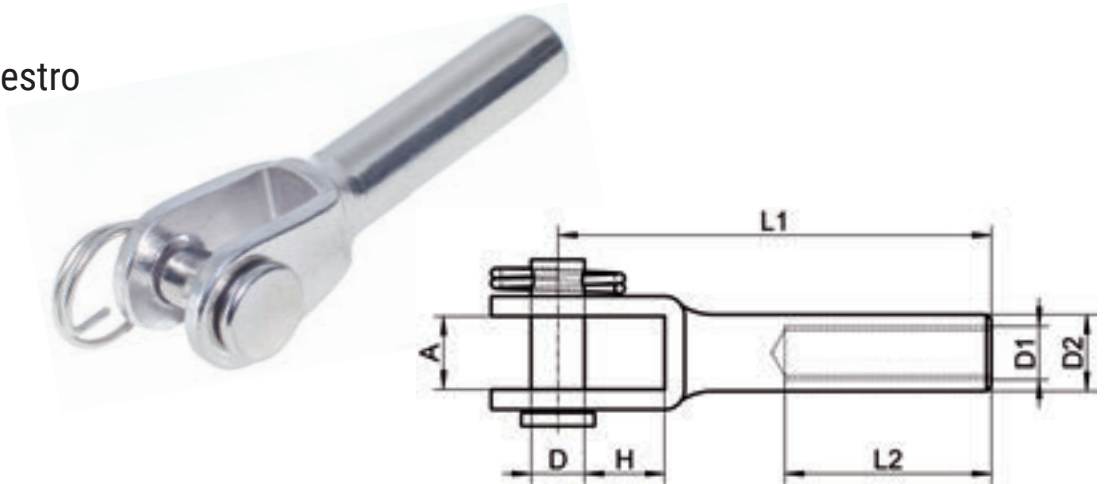
WIRE ROPE TERMINALS

ART. 8455

Terminali forcella con filetto interno destro

AISI 316 / A4

SWAGE JAW TERMINALS
WITH INTERNAL RIGHT THREAD
AISI 316 / A4



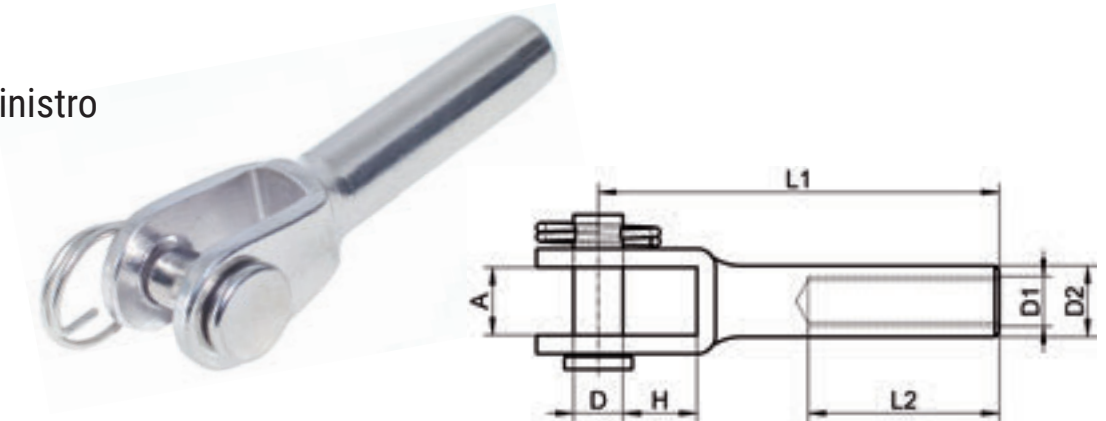
CODICE ARTICOLO ITEM NUMBER	D1	D2 (mm)	D (mm)	H (mm)	L1 (mm)	L2 (mm)	A (mm)	BOX	MASTER CARTON
84550600004	M 6	8,0	6,0	10	60	30	9	10	300
84550800004	M 8	12,0	8,0	12	65	31	10	10	200
84551000004	M10	14	10	12	70	40	12	5	100

ART. 8456

Terminali forcella con filetto interno sinistro

AISI 316 / A4

SWAGE JAW TERMINALS
WITH INTERNAL LEFT THREAD
AISI 316 / A4



CODICE ARTICOLO ITEM NUMBER	D1	D2 (mm)	D (mm)	H (mm)	L1 (mm)	L2 (mm)	A (mm)	BOX	MASTER CARTON
84560600004	M 6	8,0	6,0	10	60	30	9	10	300
84560800004	M 8	12,0	8,0	12	65	31	10	10	200
84561000004	M10	14	10	14	70	40	12	5	100

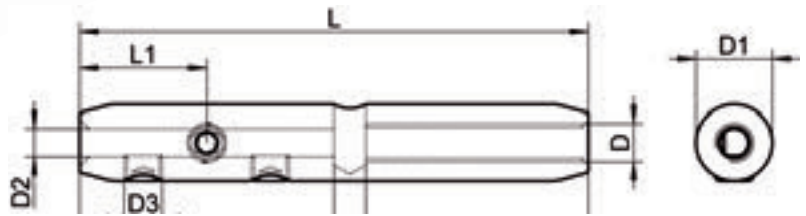
WIRE ROPE TERMINALS

ART. 8451

Terminali con grani filetto interno destro/sinistro

AISI 316 / A4

SCREW TERMINALS
INTERNAL RIGHT/LEFT THREAD
AISI 316 / A4



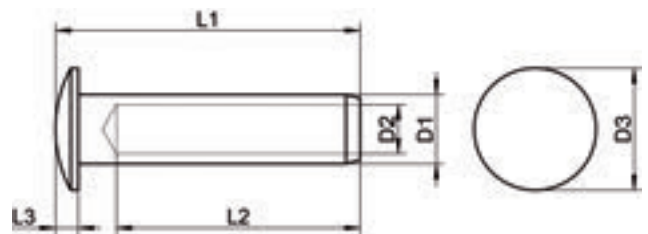
CODICE ARTICOLO ITEM NUMBER	CAVO Ø (mm) WIRE ROPE	D	FILETTO THREAD	D1 (mm)	D2 (mm)	D3 (mm)	L1 (mm)	L (mm)	BOX	MASTER CARTON
84510300004	3 - 4	M 6	Right	12,0	4,4	M6	20	80	5	200
84510300104	3 - 4	M 6	Left	12,0	4,4	M6	20	80	5	200

ART. 8558

Terminali a pressare con testa bombata

AISI 316 / A4

DOME HEAD TERMINALS
AISI 316 / A4



CODICE ARTICOLO ITEM NUMBER	CAVO Ø (mm) WIRE ROPE	D1 (mm)	D2 (mm)	D3 (mm)	L1 (mm)	L2 (mm)	L3 (mm)	BOX	MASTER CARTON
85580300004	3	5,5	3,2	9	25	18	2	10	500
85580400004	4	6,5	4,3	11	30	24	2	10	150
85580500004	5	7,5	5,3	13	35	28	2,5	10	100
85580600004	6	9	6,4	16	40	32	3	10	100

WIRE ROPE TERMINALS

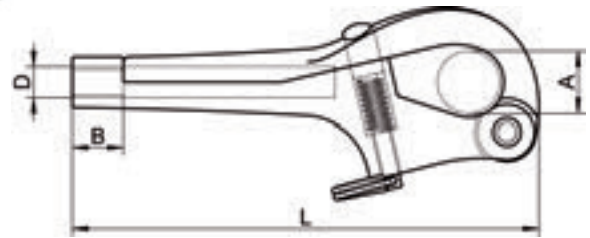
ART. 8157

Terminali gancio pellicano, filetto interno

AISI 316 / A4

PELICAN HOOK TERMINALS
WITH INTERNAL THREAD

AISI 316 / A4



CODICE ARTICOLO ITEM NUMBER	D	B (mm)	A (mm)	L (mm)	BOX	MASTER CARTON
81570600004	M 6	9,0	13	76	5	150
81570800004	M 8	12,0	16	100	5	100

ART. 8430

Pinza crimpatrice manuale idraulica B 12 + matrici di crimpatura

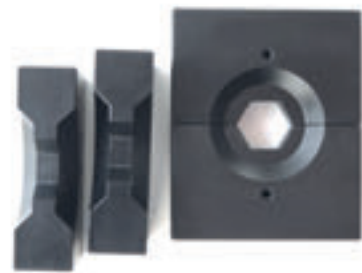
HYDRAULIC CRIMPING TOOL - 70KN
INCL. CASE

(*) Le matrici sono vendute separatamente
Without dies



CODICE ARTICOLO
ITEM NUMBER

84300000004	Pinza Crimpatrice Crimping tool
84300300002	Matrici x terminali diametro est. 4,8 mm e cavo da 2 mm Dies for crimping tool AD Terminal 4,8 mm / wire 2 mm
84300400002	Matrici x terminali diametro est. 6,5 mm e cavo da 3 mm Dies for crimping tool AD Terminal 6,5 mm / wire 3 mm
84300500002	Matrici x terminali diametro est. 7,5 mm e cavo da 4 mm Dies for crimping tool AD Terminal 7,5 mm / wire 4 mm
84300600002	Matrici x terminali diametro est. 9 mm e cavo da 5 mm Dies for crimping tool AD Terminal 9 mm / wire 5 mm
84300700002	Matrici x terminali diametro est. 12,5 mm e cavo da 6 mm Dies for crimping tool AD Terminal 12,5 mm / wire 6 mm



TURNBUCKLES

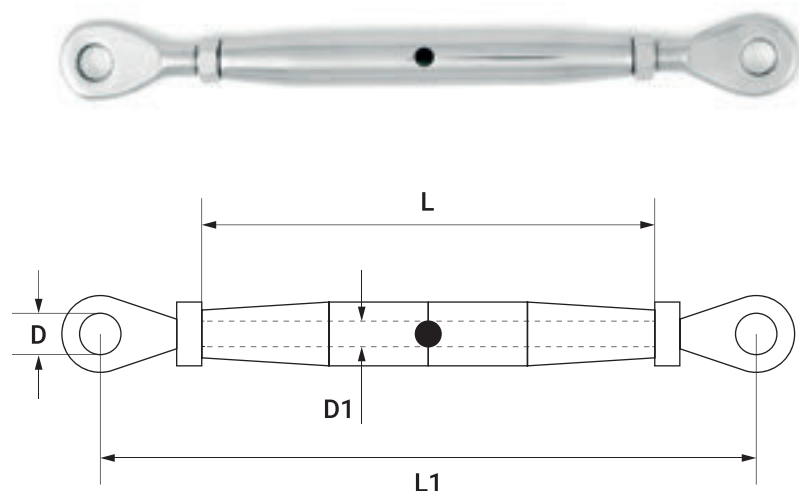
ART. 8314

Tenditori a occhio torniti e canaula chiusa

AISI 316 / A4

CLOSED BODY TURNBUCKLES EYE-EYE MILLED

AISI 316 / A4



CODICE ARTICOLO ITEM NUMBER	D1	L1 (mm)	L (mm)	D (mm)	CARICO DI ROTTURA (kg) BREAKING LOAD	BOX	MASTER CARTON
83140500004	M 5	125	80	5,5	642	10	200
83140600004	M 6	135	90	6,5	927	10	200
83140800004	M 8	165	105	8,5	1458	10	60
83141000004	M10	185	125	10,5	2457	4	60

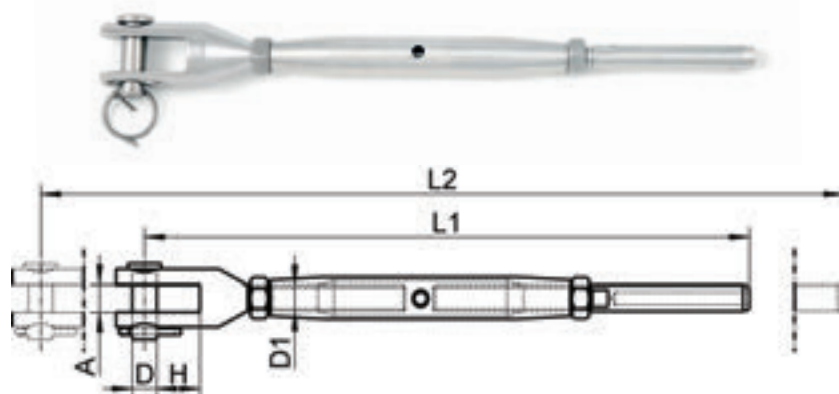
ART. 8275

Tenditori forcella-terminale torniti, con canaula chiusa

AISI 316 / A4

CLOSED BODY TURNBUCKLE
JAW-SWAGE STUDS, MILLED

AISI 316 / A4



CODICE ARTICOLO ITEM NUMBER	D1	CAVO (mm) WIRE ROPE	L1 (mm)	L2 (mm)	D (mm)	A (mm)	H (mm)	BOX	MASTER CARTON
82750500004	M 5	2,5	155	215	5	6,5	10	10	100
82750600004	M 6	3	180	250	6	7,5	10	10	60
82750800004	M 8	4	210	285	8	11	11	10	60
82751000004	M10	5	240	330	9	12	14	5	30
82751200004	M12	6	300	410	12	14	20	5	20
82751600004	M16	8	380	510	16	17	26	1	20

TURNBUCKLES

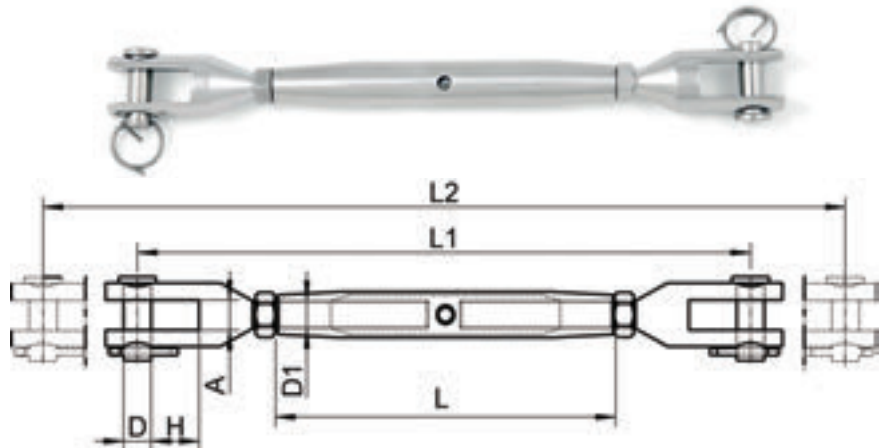
ART. 8245

Tenditori a due forcelle tornite e canala chiusa

AISI 316 / A4

CLOSED BODY TURNBUCKLES
JAW-JAW MILLED

AISI 316 / A4



CODICE ARTICOLO ITEM NUMBER	D1	L (mm)	L1 (mm)	L2 (mm)	D (mm)	A (mm)	H (mm)	CARICO DI LAVORO (kg) WORKING LOAD	CARICO DI ROTTURA (kg) BREAKING LOAD	BOX	MASTER CARTON
82450400004	M 4	70	110	165	4	5,5	7,8	/	418	10	200
82450500004	M 5	80	142	190	5	6,5	10	100	469	10	200
82450600004	M 6	95	163	230	6	7,5	11	150	927	10	60
82450800004	M 8	105	185	255	8	11	11	250	1356	10	40
82451000004	M10	125	190	300	9	12	14	350	2222	5	30
82451200004	M12	150	275	380	12	14	21	600	2345	5	20
82451400004	M14	165	300	415	12	15	22	700	2233	2	20
82451600004	M16	190	345	480	16	17	26	1000	5414	1	15

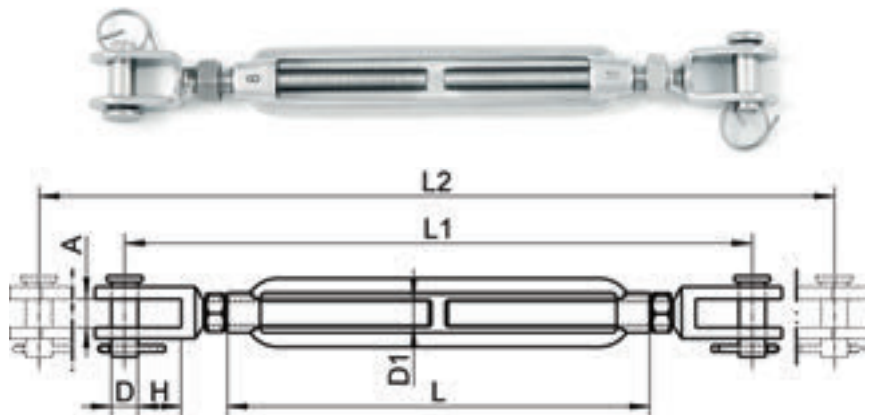
ART. 8021

Tenditori a due forcelle saldate

AISI 316 / A4

TURNBUCKLES JAW-JAW
WELDED

AISI 316 / A4



CODICE ARTICOLO ITEM NUMBER	D1	L (mm)	L1 (mm)	L2 (mm)	D (mm)	A (mm)	H (mm)	CARICO DI LAVORO (kg) WORKING LOAD	CARICO DI ROTTURA (kg) BREAKING LOAD	BOX	MASTER CARTON
80210500004	M 5	70	111	170	5	6,5	10	100	560	10	100
80210600004	M 6	90	140	205	6	7,5	10	150	815	10	60
80210800004	M 8	120	180	270	8	11	11	250	1549	10	40
80211000004	M10	150	220	330	9	12	14	350	2243	5	30
80211200004	M12	200	300	455	12	14	20	600	3212	5	20

TURNBUCKLES

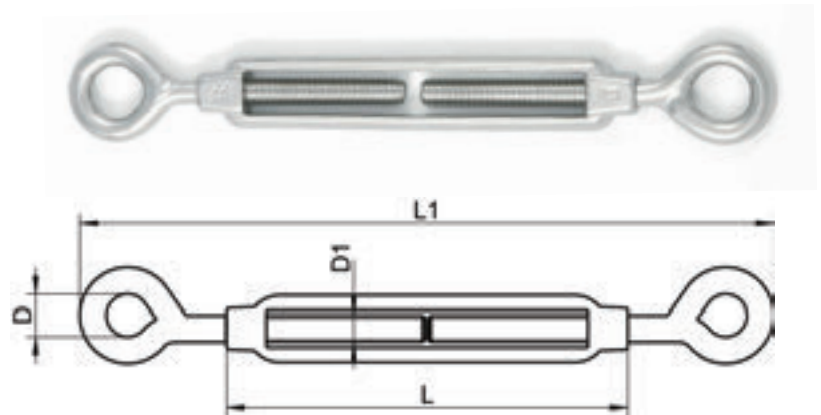
ART. 8246 A

Tenditori canala aperta tipo "A" occhio/occhio

AISI 316 / A4

TYPE A TURNBUCKLES EYE/EYE, OPEN BODY

AISI 316 / A4



Disponibile anche linea blister
Also available Blister Line

INOXPOINT

CODICE ARTICOLO ITEM NUMBER	D1	L (mm)	L1 (mm)	D (mm)	CARICO DI LAVORO (kg) WORKING LOAD	CARICO DI ROTTURA (kg) BREAKING LOAD	BOX	MASTER CARTON	CODICE ARTICOLO ITEM NUMBER	BOX	BLISTER Pz=Pcs
82460500004	M 5	70	113	8	40	560	10	200	00001200102	10 Blister	(1 blister = 1 pz)
82460600004	M 6	90	145	10	80	1101	10	200	00001200202	10 Blister	(1 blister = 1 pz)
82460800004	M 8	120	187	14	140	1998	10	60	00001200302	10 Blister	(1 blister = 1 pz)
82461000004	M10	150	233	16	220	2997	5	30			
82461200004	M12	200	299	18	300	4191	5	30			
82460001604	M16	250	390	26	600	6995	2	20			
82460002004	M20	300	468	30	900	8993	2	10			

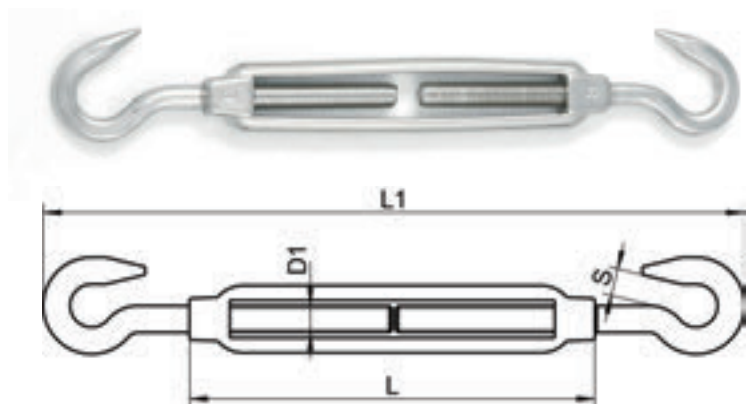
ART. 8246 B

Tenditori canala aperta tipo "B" gancio/gancio

AISI 316 / A4

TYPE B TURNBUCKLES HOOK/HOOK, OPEN BODY

AISI 316 / A4



Disponibile anche linea blister
Also available Blister Line

CODICE ARTICOLO ITEM NUMBER	D1	L (mm)	L1 (mm)	S (mm)	CARICO DI LAVORO (kg) WORKING LOAD	CARICO DI ROTTURA (kg) BREAKING LOAD	BOX	MASTER CARTON	CODICE ARTICOLO ITEM NUMBER	BOX	BLISTER Pz=Pcs
82461300004	M 5	70	113	8	40	560	10	200	00001200602	10 Blister	(1 blister = 1 pz)
82461600004	M 6	90	145	9	80	1101	10	200	00001200702	10 Blister	(1 blister = 1 pz)
82462000004	M 8	120	187	11	140	1998	10	60	00001200802	10 Blister	(1 blister = 1 pz)
82462800004	M10	150	233	12	220	2997	5	30			
82463600004	M12	200	299	14	300	4191	5	30			

TURNBUCKLES

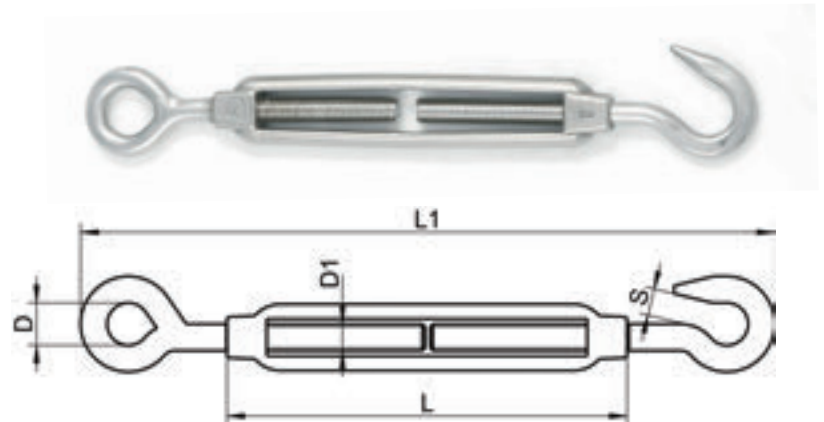
ART. 8246 C

Tenditori canaula aperta
tipo "C" occhio/gancio

AISI 316 / A4

TYPE C TURNBUCKLES EYE/HOOK, OPEN BODY

AISI 316 / A4



CODICE ARTICOLO ITEM NUMBER	D1	L (mm)	L1 (mm)	D (mm)	S (mm)	CARICO DI LAVORO (kg) WORKING LOAD	CARICO DI ROTTURA (kg) BREAKING LOAD	BOX	MASTER CARTON
82464000004	M 5	70	113	8	8	40	560	10	200
82464200004	M 6	90	145	10	9	80	1101	10	200
82464300004	M 8	120	187	14	11	140	1998	10	60
82464400004	M10	150	233	16	12	220	2997	5	30
82464500004	M12	200	299	18	14	300	4191	5	30
82464600004	M16	250	390	26	16	600	6995	5	20
82464800004	M20	300	468	30	18	900	8993	1	10

TURNBUCKLES

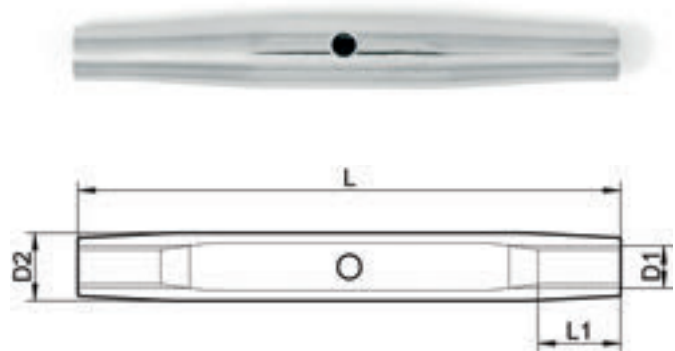
ART. 8319

Canaule chiuse per tenditori

AISI 316 / A4

TURNBUCKLES CLOSED BODY

AISI 316 / A4



CODICE ARTICOLO ITEM NUMBER	D1	L1 (mm)	L (mm)	D2 (mm)	BOX	MASTER CARTON
83190800004	M 8	16	105	13	5	300
83191200004	M12	24	150	21	5	50

ART. 8457

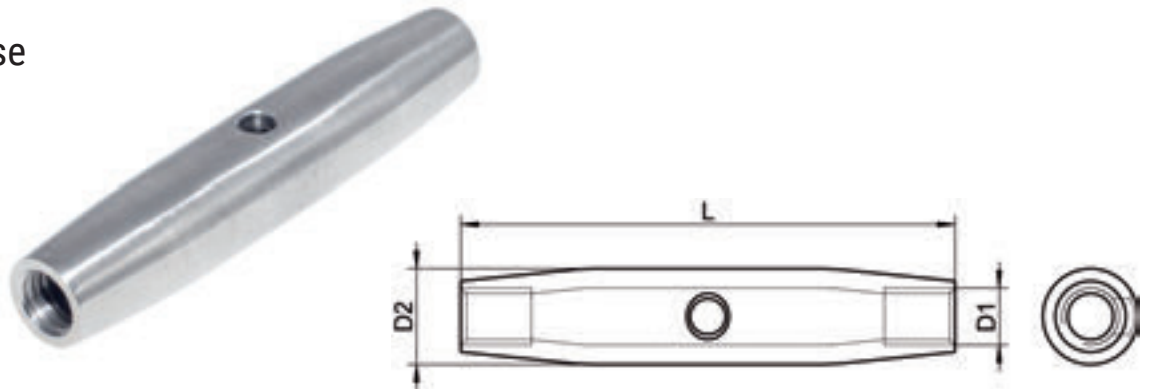
Mini canaule chiuse per tenditori

AISI 316 / A4

SMALL TURNBUCKLES

CLOSED BODY

AISI 316 / A4



CODICE ARTICOLO ITEM NUMBER	D1	L (mm)	D2 (mm)	BOX	MASTER CARTON
84570600004	M 6	65	10	10	400
84570800004	M 8	70	13	10	300
84571000004	M10	85	17	5	150

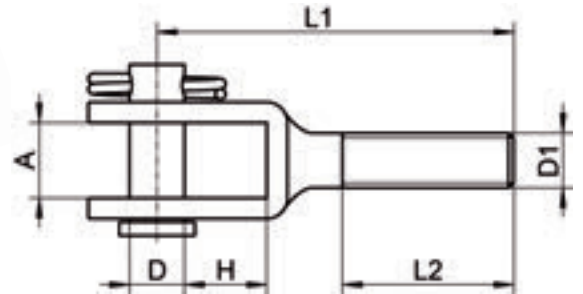
TURNBUCKLES

ART. 8552

Mini-forcelle filetto destro

AISI 316 / A4

SMALL RIGHT THREAD
FORK STUDS
AISI 316 / A4



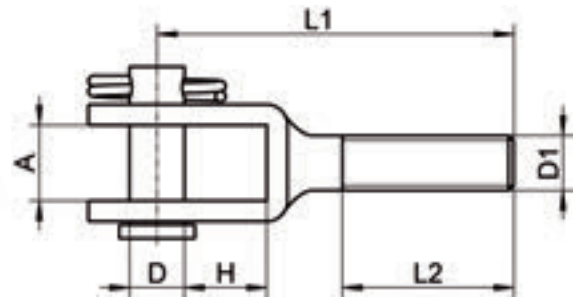
CODICE ARTICOLO ITEM NUMBER	D1	D (mm)	H (mm)	L1 (mm)	L2 (mm)	A (mm)	BOX	MASTER CARTON
85520600004	M 6	6,0	10	47	25	9	10	300
85520800004	M 8	8,0	12	52	25	10	10	300
85521000004	M10	10	14	72	45	12	5	100

ART. 8553

Mini-forcelle filetto sinistro

AISI 316 / A4

SMALL LEFT THREAD
FORK STUDS
AISI 316 / A4



CODICE ARTICOLO ITEM NUMBER	D1	D (mm)	H (mm)	L1 (mm)	L2 (mm)	A (mm)	BOX	MASTER CARTON
85530600004	M 6	6,0	10	47	25	9	10	300
85530800004	M 8	8,0	12	52	25	10	10	300
85531000004	M10	10	14	72	45	12	5	100



website



google maps



Whatsapp



Facebook



Twitter



Linkedin



youtube

Tel: 25761115/8 - 25749470
Al Sabteya 1: 25778191
Al Sabteya2: 25797430
Al Sabteya 3: 25750027
Alyob: 42147786

Fax: 25765055 - 25754322
E-mail: ahmedkhalaf@alfahdsteel.net
Add.: 6 Sidi saeed square, Al sabteya,
Boulak, Ramses, Cairo, Egypt
Website: www.alfahdsteel.net